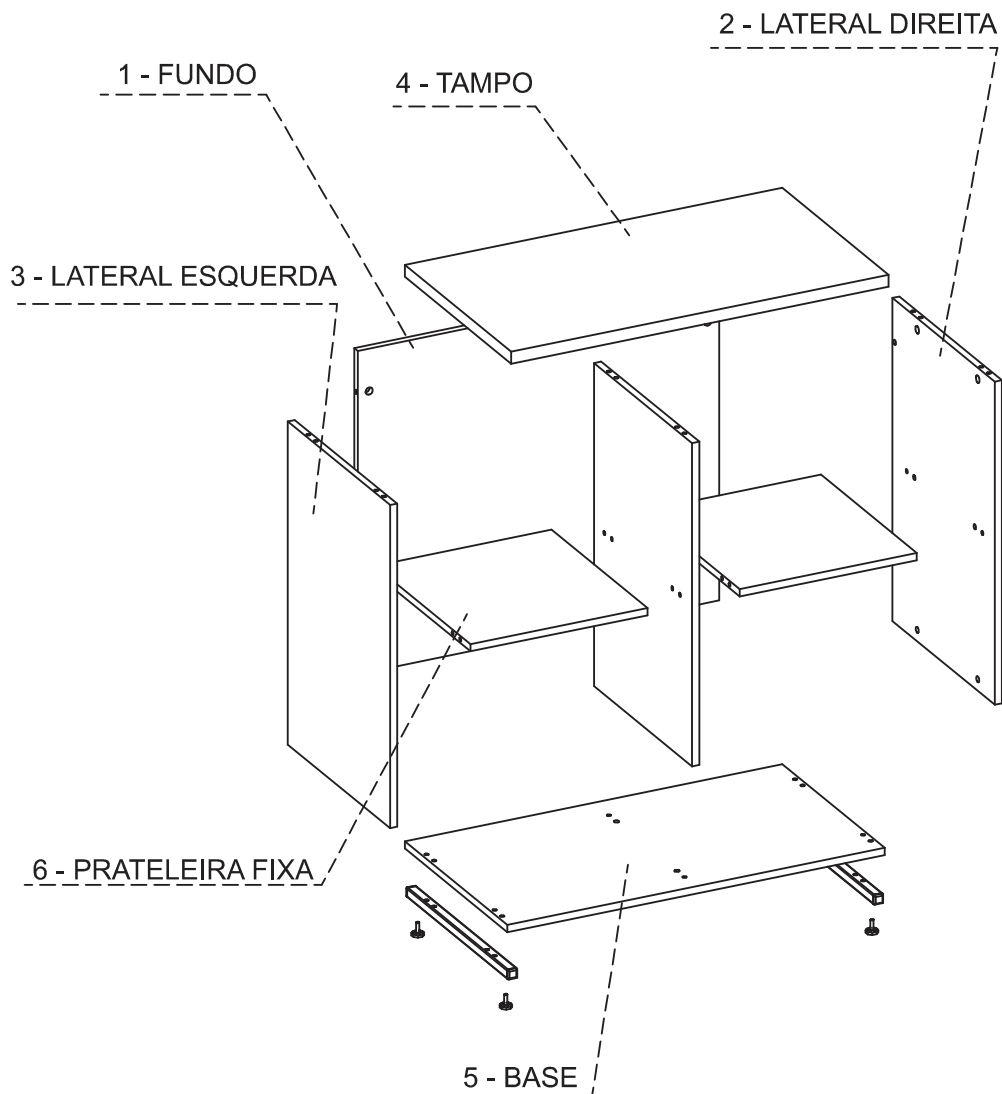


SEQUÊNCIA DE MONTAGEM DAS PEÇAS

MOUNTING SEQUENCE
SECUENCIA DE MONTAJE



MANUAL DE MONTAGEM

ASSEMBLY INSTRUCTION
INSTRUCCIONES DE MONTAJE

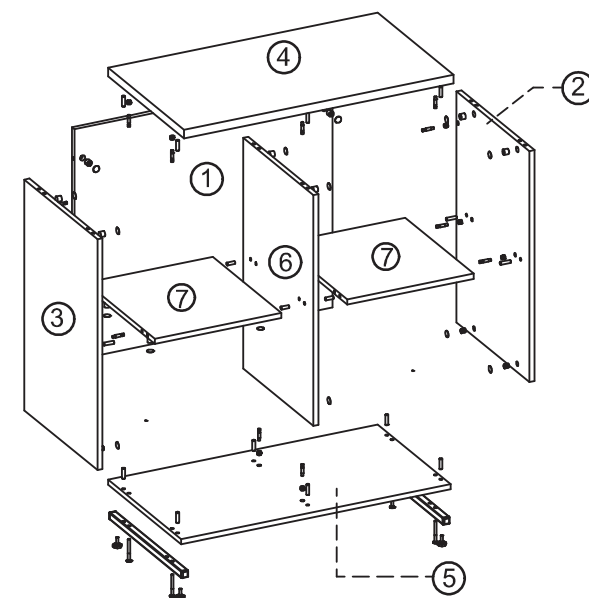
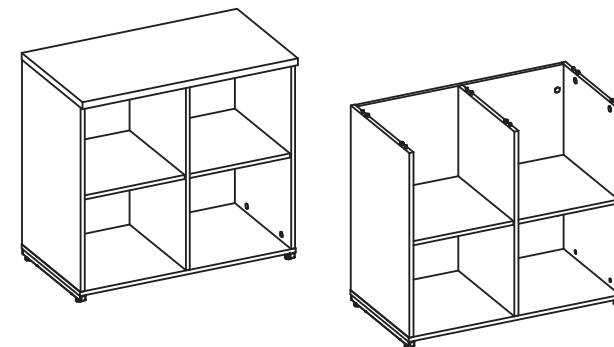
LINHA: PRIMA

PRODUTO: ARMÁRIO BAIXO ESTANTE /
ARMÁRIO BAIXO ESTANTE JUNÇÃO

CÓDIGOS

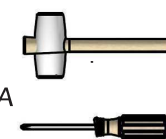
CODES
CÓDIGOS

- ▶ 410005028
- ▶ 410005029
- ▶ 410005024
- ▶ 410005025

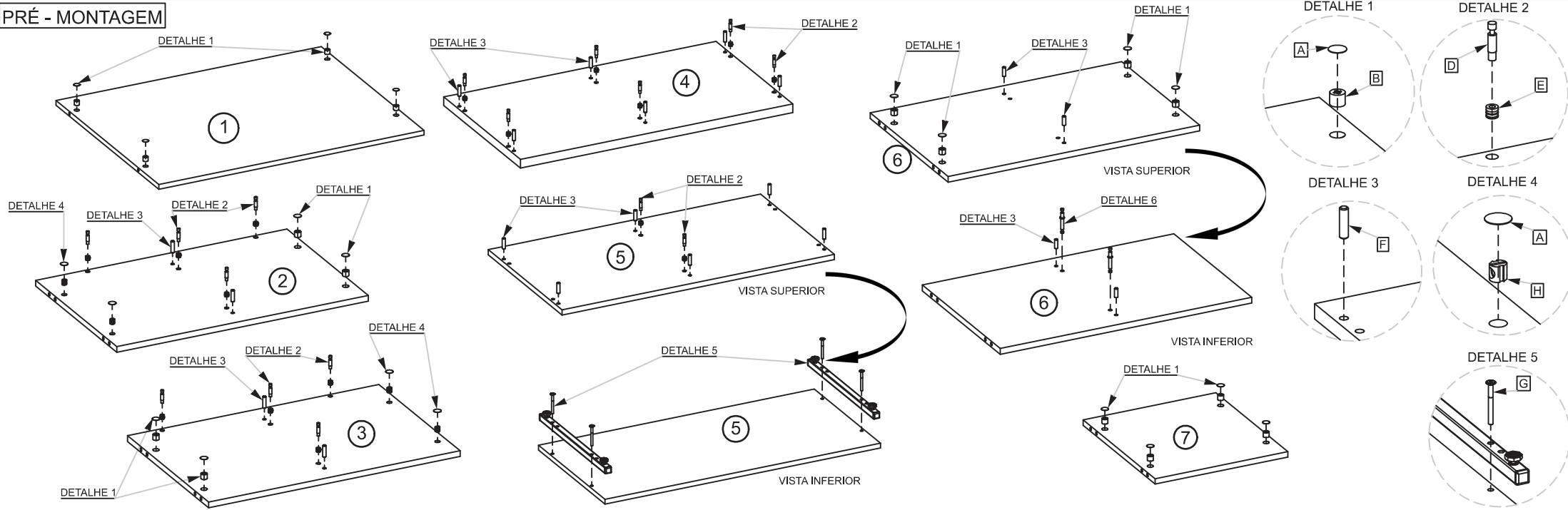


H	4	10150038	
G	4	10110147	
F	20	10140002	
E	16	10130014	
D	16	10120003	
C	2	10120002	
B	20	10120001	
A	24	06602015	
Item	Qty	Cod.	Imagem

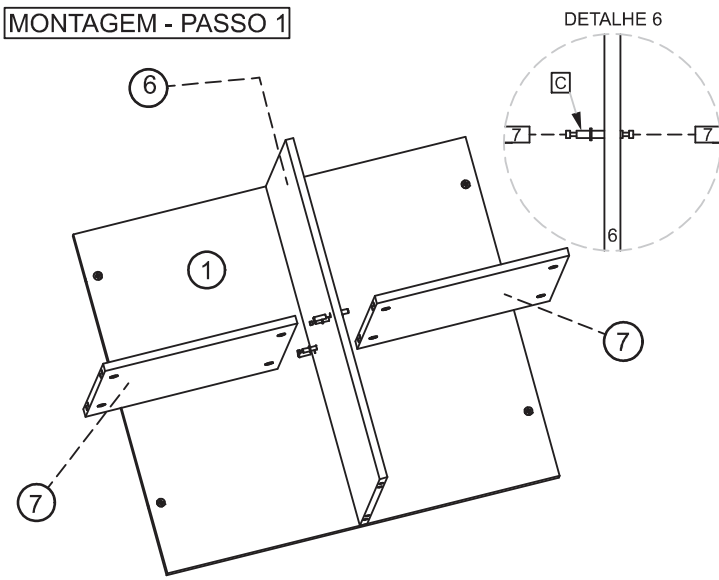
- 7 - PRATELEIRA FIXA
- 6 - DIVISÓRIA
- 5 - BASE
- 4 - TAMPO
- 3 - LATERAL ESQUERDA
- 2 - LATERAL DIREITA
- 1 - FUNDO



PRÉ - MONTAGEM

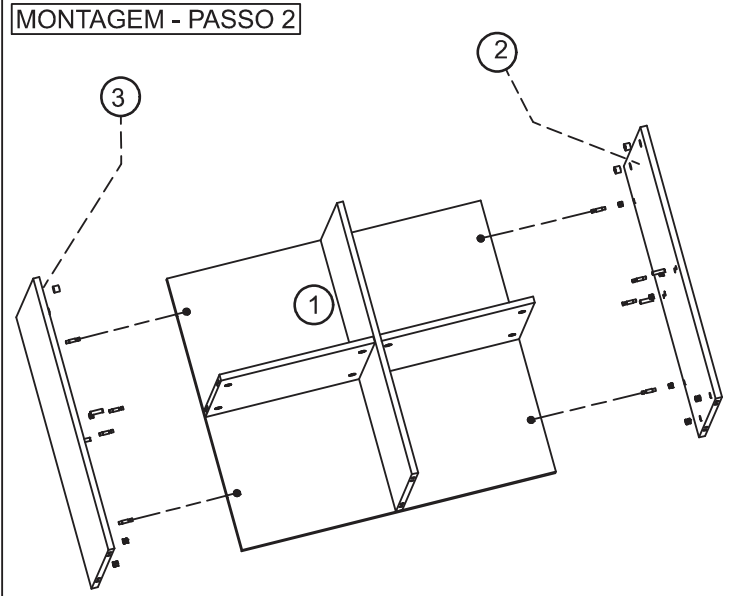


MONTAGEM - PASSO 1



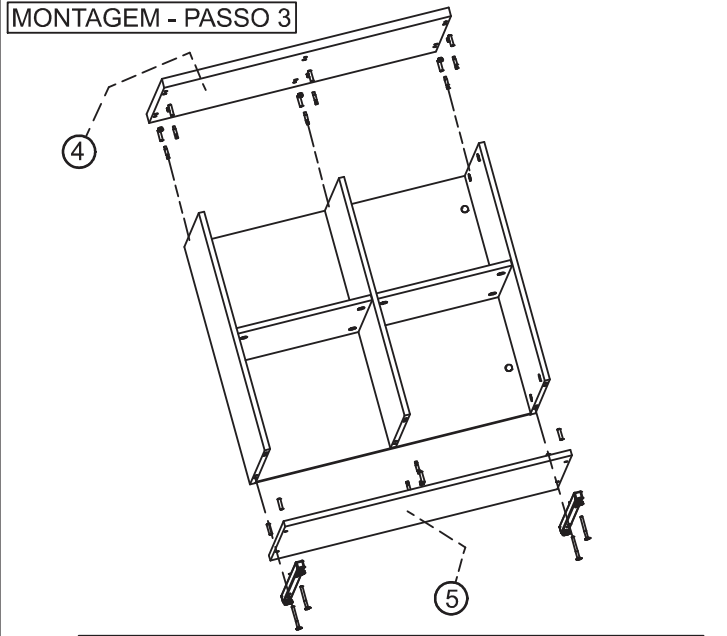
PARA FACILITAR A MONTAGEM DO MÓVEL POSICIONE O FUNDO NO CHÃO E SOBRE ELE, INICIE MONTANDO A "CRUZ" INTERNA ATRAVESSANDO O PINO DUPLO (C) NA DIVISORIA (6) CONFORME DETALHE 6, PARA QUE AS PRATELEIRAS (7) POSSAM SER FIXADAS.

MONTAGEM - PASSO 2



NA SEQUENCIA FAÇA A FIXAÇÃO DO FUNDO (1), LATERAL DIREITA (2) E A LATERAL ESQUERDA (3).

MONTAGEM - PASSO 3



PARA FINALIZAR A MONTAGEM ARMÁRIO FIXE TAMPO (4), BASE E RODAPÉ (5).